

# Inspiron 15

3000 Series

## Quick Start Guide

Skrócona instrukcja uruchomienia

Ghid de pornire rapidă

Stručná úvodná příručka

Príročník za hitri zagon

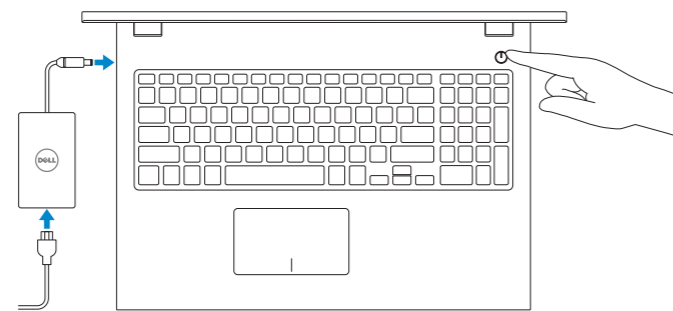
## 1 Connect the power adapter and press the power button

Podłącz zasilacz i naciśnij przycisk zasilania

Conectați adaptorul de alimentare și apăsați pe butonul de alimentare

Zapojte napájaci adaptér a stlačte spínač napájania

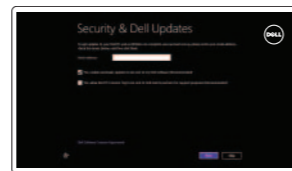
Priključite napajalnik in pritisnite gumb za vklop/izklop



## 2 Finish Windows setup

Skonfiguruj system Windows | Finalizați configurarea Windows

Dokončite inštaláciu systému Windows | Dokončajte namestitiev sistema Windows



### Enable security and updates

Włącz zabezpieczenia i aktualizacje

Activați securitatea și actualizările

Povoľte bezpečnostné funkcie a aktualizácie

Omogočite varnost in posodobitve



### Connect to your network

Nawiąż połączenie z siecią

Conectați-vă la rețea

Pripojte sa k sieti

Povežite računalnik z omrežjem

**NOTE:** If you are connecting to a secured wireless network, enter the password for the wireless network access when prompted.

**UWAGA:** Jeśli nawiązujesz połączenie z zabezpieczoną siecią bezprzewodową, wprowadź hasło dostępu do sieci po wyświetleniu monitu.

**NOTĂ:** Dacă vă conectați la o rețea wireless securizată, introduceți parola pentru a accesa rețeaua wireless, atunci când vi se solicită.

**POZNÁMKA:** Ak sa pripájate k zabezpečenej bezdrôtovej sieti, na výzvu zadajte heslo prístupu k bezdrôtovej sieti.

**OPOMBA:** Če se povezujete v zaščiteno brezžično omrežje, ob pozivu vnesite geslo za dostop do brezžičnega omrežja.



### Sign in to your Microsoft account or create a local account

Zaloguj się do konta Microsoft albo utwórz konto lokalne

Conectați-vă la contul Microsoft sau creați un cont local

Prihláste sa do konta Microsoft alebo si vytvorte lokálne konto

Vpišite se v račun Microsoft ali ustvarite lokalni račun

## Locate your Dell apps

Odszukaj aplikacje Dell | Găsiți aplicațiile Dell

Nájdite svoje aplikácie Dell | Poiščite svoje programe Dell



### Register your computer

Zarejestruj komputer | Înregistrați-vă computerul

Zaregistrujte si počitač | Registrirajte svoj računalnik



### Dell Backup and Recovery

Program Dell Backup and Recovery | Backup și recuperare Dell

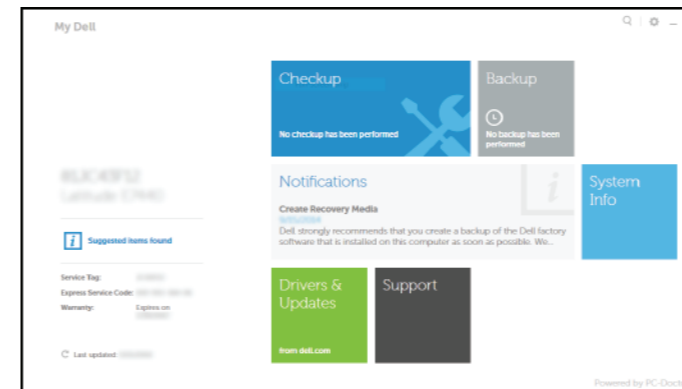
Dell Backup and Recovery | Dell Backup and Recovery



### My Dell

Mój Dell | Computerul meu Dell

Môj Dell | Moj Dell



## Learn how to use Windows

Poznaj system Windows | Aflați cum se utilizează Windows

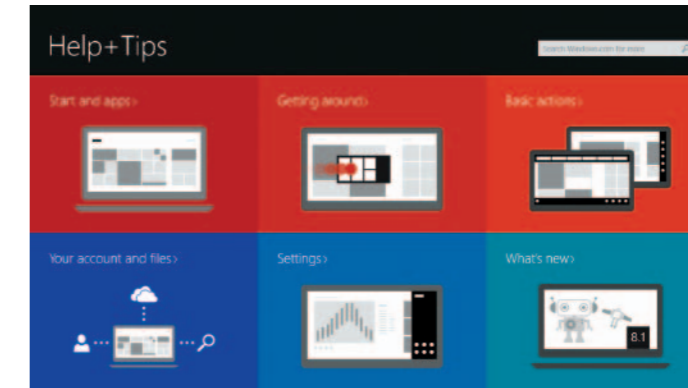
Informácie o používaní systému Windows | Naučite se uporabljati Windows



### Help and Tips

Pomoc i porady | Ajutor și sfaturi

Pomocník a rady | Pomoč in nasveti



### Product support and manuals

Pomoc techniczna i podręczniki

Manuale și asistență pentru produse

Podpora a príručky produktu

Podpora in navodila za izdelke

[dell.com/support](http://dell.com/support)

[dell.com/support/manuals](http://dell.com/support/manuals)

[dell.com/windows8](http://dell.com/windows8)

### Contact Dell

Kontakt z firmą Dell | Contactați Dell

Kontaktujte Dell | Slik z družbo Dell

[dell.com/contactdell](http://dell.com/contactdell)

### Regulatory and safety

Przepisy i bezpieczeństwo

Reglementări și siguranță

Zákonom vyžadované a bezpečnostné informácie

Zakonski predpisi in varnost

[dell.com/regulatory\\_compliance](http://dell.com/regulatory_compliance)

### Regulatory model

Model | Model de reglementare

Regulačný model | Regulatorni model

P40F

### Regulatory type

Typ | Tip de reglementare

Regulačný typ | Regulatorna vrsta

P40F001/P40F002

### Computer model

Model computera | Modelul computerului

Model počitača | Model računalnika

Inspiron 15-3541/15-3542/15-3543



Scan to access  
how-to information

[Dell.com/URL/Inspiron/15](http://Dell.com/URL/Inspiron/15)



© 2014 Dell Inc.

© 2014 Microsoft Corporation.



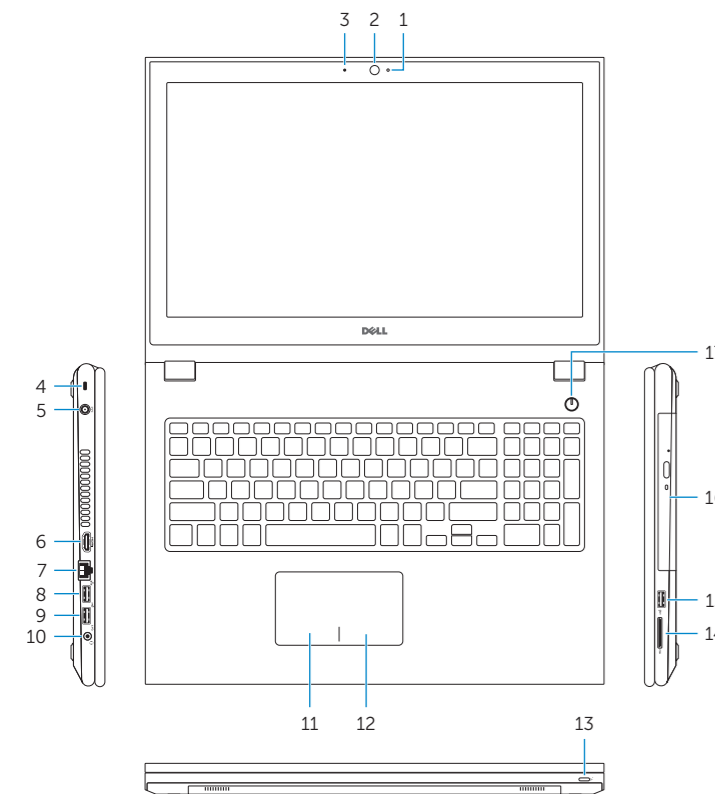
0CNM37A01

Printed in China.

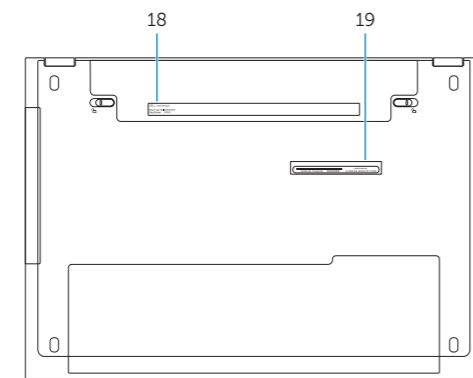
2014-10

# Features

Funkcje | Caracteristici | Vlastnosti | Funkcije



- |                        |                                    |
|------------------------|------------------------------------|
| 1. Camera-status light | 11. Left-click area                |
| 2. Camera              | 12. Right-click area               |
| 3. Microphone          | 13. Power and battery-status light |
| 4. Security-cable slot | 14. Media-card reader              |
| 5. Power-adapter port  | 15. USB 2.0 port                   |
| 6. HDMI port           | 16. Optical drive                  |
| 7. Network port        | 17. Power button                   |
| 8. USB 2.0 port        | 18. Regulatory label               |
| 9. USB 3.0 port        | 19. Service Tag label              |
| 10. Headset port       |                                    |



- |                                   |  |
|-----------------------------------|--|
| 1. Lampka stanu kamery            | 11. Lewy obszar dotyku                   |
| 2. Kamera                         | 12. Prawy obszar dotyku                  |
| 3. Mikrofon                       | 13. Lampka zasilania i stanu akumulatora |
| 4. Gniazdo linki antykradzieżowej | 14. Czytnik kart pamięci                 |
| 5. Złącze zasilacza               | 15. Port USB 2.0                         |
| 6. Złącze HDMI                    | 16. Napęd dysków optycznych              |
| 7. Złącze sieciowe                | 17. Przycisk zasilania                   |
| 8. Port USB 2.0                   | 18. Etykieta znamionowa                  |
| 9. Port USB 3.0                   | 19. Etykieta ze znacznikiem serwisowym   |
| 10. Gniazdo zestawu słuchawkowego |  |

- |   |  |
|---|--|
| 1. Indicator luminos de stare a camerei | 11. Zonă pentru clic stânga                              |
| 2. Cameră                               | 12. Zonă pentru clic dreapta                             |
| 3. Microfon                             | 13. Indicator luminos de stare a alimentării și bateriei |
| 4. Slot pentru cablu de securitate      | 14. Cititor de cartele de stocare                        |
| 5. Port pentru adaptorul de alimentare  | 15. Port USB 2.0   |
| 6. Port HDMI                            | 16. Unitate optică                                       |
| 7. Port de rețea                        | 17. Buton de alimentare                                  |
| 8. Port USB 2.0                         | 18. Etichetă de reglementare                             |
| 9. Port USB 3.0                         | 19. Etichetă de service                                  |
| 10. Port pentru setul cască-microfon    |  |

- |  |                               |
|--|-------------------------------|
| 11. Lewy obszar dotyku                   | 1. Kontrolka stanu kamery     |
| 12. Prawy obszar dotyku                  | 2. Kamera                     |
| 13. Lampka zasilania i stanu akumulatora | 3. Mikrofon                   |
| 14. Czytnik kart pamięci                 | 4. Otwór pre bezpieczny kabel |
| 15. Port USB 2.0                         | 5. Port napájacieho adaptéra  |
| 16. Napęd dysków optycznych              | 6. Port HDMI                  |
| 17. Przycisk zasilania                   | 7. Sieťový port               |
| 18. Etykieta znamionowa                  | 8. Port USB 2.0               |
| 19. Etykieta ze znacznikiem serwisowym   | 9. Port USB 3.0               |
|  | 10. Zdierka na sluchadlá      |

- |                            |  |
|----------------------------|--|
| 1. Lučka stanja kamere     | 11. Območje za levi klik               |
| 2. Kamera                  | 12. Območje za desni klik              |
| 3. Mikrofon                | 13. Lučka stanja napajanja in baterije |
| 4. Reža za varnostni kabel | 14. Bralnik predstavnostnih kartic     |
| 5. Vrata za napajalnik     | 15. Vrata USB 2.0                      |
| 6. Vrata HDMI              | 16. Optični pogon                      |
| 7. Omrežna vrata           | 17. Gumb za vklop/izklop               |
| 8. Vrata USB 2.0           | 18. Regulativna oznaka                 |
| 9. Vrata USB 3.0           | 19. Nalepka s servisno oznako          |
| 10. Vrata za slušalke      |  |

- |                                 |  |
|---------------------------------|--|
| 1. Kontrolka stanu kamery       | 11. Oblast' kliknutia ľavým tlačidlom  |
| 2. Kamera                       | 12. Oblast' kliknutia pravým tlačidlom |
| 3. Mikrofon                     | 13. Kontrolka napájania a batérie      |
| 4. Otvor pre bezpečnostný kábel | 14. Čítačka pamäťových kariet          |
| 5. Port napájacieho adaptéra    | 15. Port USB 2.0                       |
| 6. Port HDMI                    | 16. Optická jednotka                   |
| 7. Sieťový port                 | 17. Tlačidlo napájania                 |
| 8. Port USB 2.0                 | 18. Regulačný štítok                   |
| 9. Port USB 3.0                 | 19. Servisný štítok                    |
| 10. Zdierka na sluchadlá        |  |

- |  |   |
|--|---|
| 11. Območje za levi klik               | 1. Mute audio                               |
| 12. Območje za desni klik              | 2. Wyciszenie dźwięku   Dezactivați sunetul |
| 13. Lučka stanja napajanja in baterije | 3. Stlmenie zvuku   Utišaj zvok             |
| 14. Bralnik predstavnostnih kartic     | 4. Decrease volume                          |
| 15. Vrata USB 2.0                      | 5. Zmniejszenie głośności   Micșorare volum |
| 16. Optični pogon                      | 6. Zníženie hlasitosti   Zmanjšaj glasnost  |
| 17. Gumb za vklop/izklop               | 7. Increase volume                          |
| 18. Regulativna oznaka                 | 8. Zwiększenie głośności   Mărire volum     |
| 19. Nalepka s servisno oznako          | 9. Zvýšenie hlasitosti   Povečaj glasnost   |

- |                            |  |
|----------------------------|--|
| 1. Lučka stanja kamere     | 11. Oblast' kliknutia ľavým tlačidlom  |
| 2. Kamera                  | 12. Oblast' kliknutia pravým tlačidlom |
| 3. Mikrofon                | 13. Kontrolka napájania a batérie      |
| 4. Reža za varnostni kabel | 14. Čítačka pamäťových kariet          |
| 5. Vrata za napajalnik     | 15. Port USB 2.0                       |
| 6. Vrata HDMI              | 16. Optická jednotka                   |
| 7. Omrežna vrata           | 17. Tlačidlo napájania                 |
| 8. Vrata USB 2.0           | 18. Regulačný štítok                   |
| 9. Vrata USB 3.0           | 19. Servisný štítok                    |
| 10. Vrata za slušalke      |  |

# Shortcut keys

Skróty klawiaturowe | Taste pentru comenzi rapide

Klávesové skratky | Bližnjične tipke



Mute audio  
Wyciszenie dźwięku | Dezactivați sunetul  
Stlmenie zvuku | Utišaj zvok



Decrease volume  
Zmniejszenie głośności | Micșorare volum  
Zníženie hlasitosti | Zmanjšaj glasnost



Increase volume  
Zwiększenie głośności | Mărire volum  
Zvýšenie hlasitosti | Povečaj glasnost



Play previous track/chapter  
Popređni utwór/rozdział | Redare melodie/capitol anterior  
Prehrať predchádzajúcu stopu/kapitolu  
Predvajaj prejšnji posnetek/poglavje



Play/Pause  
Odtwarzanie/wstrzymanie | Redare/Pauză  
Prehrávanie/pozastavenie | Predvajaj/premor



Play next track/chapter  
Następny utwór/rozdział | Redare melodie/capitol următor  
Prehrať ďalšiu stopu/kapitolu | Predvajaj naslednji posnetek/poglavje



Switch to external display  
Przełączenie na wyświetlacz zewnętrzny | Comutare la afișaj extern  
Prepnuite na externy displej | Preklopi na zunanji zaslon



Open Search charm  
Otwarcie panelu Wyszukiwanie | Deschideți butonul Search (Căutați)  
Otvorenie klúčového tlačidla Hľadať | Odprite čarobni gumb Iskanje



Toggle keyboard backlight (optional)  
Przełączenie podświetlenia klawiatury (opcjonalnie)  
Comutare retroiluminare tastatură (opțional)  
Prepínanie podsvietenia klávesnice (voliteľné)  
Preklop osvetlitve ozadja tipkovnice (izborno)



Toggle keyboard backlight (optional)  
Przełączenie podświetlenia klawiatury (opcjonalnie)  
Comutare retroiluminare tastatură (opțional)  
Prepínanie podsvietenia klávesnice (voliteľné)  
Preklop osvetlitve ozadja tipkovnice (izborno)



Decrease brightness  
Zmniejszenie jasności | Reducere luminozitate  
Zníženie jasu | Pomanjšaj svetlost



Increase brightness  
Zwiększenie jasności | Creștere luminozitate  
Zvýšenie jasu | Povečaj svetlost



Turn off/on wireless  
Włączenie/wyłączenie sieci bezprzewodowej  
Activare/dezactivare funcție wireless  
Vypnutie/zapnutie bezdrôtovej komunikácie  
Vklópi/izklópi brezžično omrežje



Toggle Fn-key lock  
Przełączenie klawisza Fn | Comutare blocare tastă Fn  
Prepínanie zamknutia klávesu Fn | Preklop zaklepa tipke Fn

**NOTE:** For more information, see *Specifications* at [dell.com/support](https://dell.com/support).

**UWAGA:** Aby uzyskać więcej informacji, zobacz *Dane techniczne* na stronie [dell.com/support](https://dell.com/support).

**NOTĂ:** Pentru informații suplimentare, consultați *Specificații* la adresa [dell.com/support](https://dell.com/support).

**POZNÁMKA:** Pre ďalšie informácie pozrite časť *Specifikácie* na [dell.com/support](https://dell.com/support).

**OPOMBA:** Za več informacij glejte *Tehnični podatki* na [dell.com/support](https://dell.com/support).